

[19]中华人民共和国专利局

[11] 授权公告号 CN 1031010C



[12] 发明专利说明书

[21] ZL 专利号 93100823.9

[51]Int.Cl⁶

F04C 29/10

[45]授权公告日 1996年2月14日

[24]颁证日 95.10.22

[21]申请号 93100823.9

[22]申请日 93.2.6

[30]优先权

[32]92.2.6 [33]JP[31]54162/92

[73]专利权人 三菱重工业株式会社

地址 日本东京

[72]发明人 三浦茂树 谷垣龙平 饭尾孝征

[74]专利代理机构 中国国际贸易促进委员会专利商
标事务所

F04C 18/04

代理人 王礼华

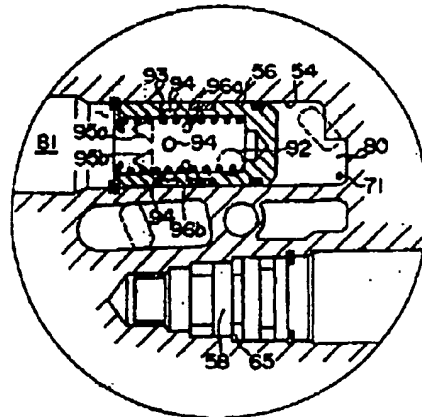
BEST AVAILABLE COPY

权利要求书 2 页 说明书 10 页 附图页数 10 页

[54]发明名称 涡旋型压缩机的容量控制机构

[57]摘要

本发明涉及一种压缩机的容量控制机构，压缩机内的活塞阀在气缸内移动时，可以防止压缩过程中的气体急剧地流入吸入侧室内。第1连通孔做成使其开始打开时的开口面积随活塞阀移动而渐增的形状，在气缸上穿设辅助连通孔，该辅助连通孔的开口面积小于第1连通孔的开口面积，它先于第1连通孔被活塞阀打开，将压缩过程中的气体导入吸入侧室，从而能防止气体急剧地流入吸入侧室内。



权 利 要 求 书

1. 一种涡旋型压缩机的容量控制机构, 在气缸内密封且滑动自如地嵌插着活塞阀, 该活塞阀的一端与控制压室临界, 控制阀发生的控制压力导入到该控制压室, 上述活塞阀的另一端与吸入侧室临界, 该吸入侧室与吸入室相通, 在上述气缸上穿设有将压缩过程中的气体导入上述吸入侧室的第1连通孔及将压缩后的气体导入上述吸入侧室的第2连通孔, 随着上述控制压力的降低, 上述活塞阀在气缸内移动, 使得上述第1连通孔及第2连通孔先后打开, 其特征在于, 在上述气缸上穿设有辅助连通孔, 该辅助连通孔的开口面积比第1连通孔的开口面积小, 先于第1连通孔被上述活塞阀打开, 将压缩过程中的气体导入上述吸入侧室。

2. 如权利要求1所记载的涡旋型压缩机的容量控制机构, 其特征在于, 上述第1连通孔大致呈三角形。

3. 如权利要求1所记载的涡旋型压缩机的容量控制机构, 其特征在于, 上述第1连通孔由若干个孔构成。

4. 一种涡旋型压缩机的容量控制机构, 在气缸内密封且滑动自如地嵌插着活塞阀, 该活塞阀的一端与控制压室临界, 控制阀发生的控制压力导入到该控制压室, 上述活塞阀的另一端与吸入侧室临界, 该吸入侧室与吸入室连通, 在上述气缸上穿设有将压缩

过程中的气体导入上述吸入侧室的第1连通孔及将压缩后的气体导入上述吸入侧室的第2连通孔，随着上述控制压力的降低，上述活塞阀在气缸内移动，使得上述第1连通孔和第2连通孔先后打开，其特征在于，在上述气缸上穿设有辅助连通孔，该辅助连通孔的开口面积小于第1连通孔的开口面积，先于第1连通孔被上述活塞阀打开，将压缩过程中的气体导入上述吸入侧室，并且，上述第1连通孔具有这样的形状：其开始打开时的开的面积随着活塞阀的移动而渐增。

说明书

涡旋型压缩机的容量控制机构

本发明涉及的是涡旋型压缩机的容量控制机构的改进。

EP0354867 公开了一种涡旋型压缩机的容量控制机构。

图7至图13表示一种已有技术中的涡旋型压缩机。

在图7中，1表示密闭的外壳，该外壳1由杯状本体2、通过螺栓3连在本体2上的前端板4和通过螺栓5连在前端板4上的筒形部件6组成。贯穿该筒形部件6的主轴7通过轴承8和9旋转自如地支承在外壳1上。

在外壳1内，装有固定涡旋10和旋转涡旋14。

固定涡旋10具有端板11和立设在端板11内面的螺旋形涡卷12。在该端板11的中央部位，穿设有排出口29。在该端板11上还穿设有一对旁通口33a、33b，该对旁通口与压缩过程中的压缩室19a、19b连通。

旋转涡旋14具有端板15和立设在端板15内面的螺旋形涡卷16。该螺旋形涡卷16与固定涡旋10的螺旋形涡卷12的形状实质上相同。

旋转涡旋14与固定涡旋10相互成偏心，其量值相当于公转旋

转半径,并且相错 180° ,如图所示那样啮合着。

埋设在螺旋形涡卷12前端的密封片17密接在端板15的内面上;而埋设在螺旋形涡卷16前端内的密封片18密接在端板11的内面。螺旋形涡卷12和16的侧面相互间在若干处呈线接触,形成对涡旋中心大致为点对称的若干个压缩室19a、19b。

在端板15外面的中间部位突设的圆筒形的轮毂20内部,传动套筒21通过轴承23旋转自如地嵌合着。在该传动套筒上穿设的偏心孔24内,旋转自如地嵌插着偏心销25,该偏心销偏心地突设在主轴7的内端。在该传动套筒21上还安装着平衡重27。

在端板15外面的外周缘与前端板4的内面之间,配置着兼作推力轴承的自转阻止机构40。

设置容量控制部件50,使其与固定涡旋10的端板11的外面紧密接触。容量控制部件50的嵌合部51与设在固定涡旋10上的嵌合凹部10a嵌合。在杯状本体2及容量控制部件50上穿设着螺栓孔52,螺栓13贯穿该螺栓孔52,螺栓13的前端拧入固定涡旋10内,使得容量控制部件50与固定涡旋10共同固定在外壳1内。该容量控制部件50的后部外周面与杯状本体2的内周面紧密接触,将外壳1内部分隔成吸入室28和排出腔31。

在容量控制部件50的中间部位上,穿设着与排出口29连通的排出孔53。如图11所示,该排出孔53由排出阀30开闭。该排出阀30是和挡板35一同由螺栓36连接在容量控制部件50外面的。

如图 12 所示, 在排出孔 53 的一侧, 穿设着盲孔状的气缸 54, 在另一侧则分别穿设着与气缸 54 平行的盲孔状腔室 55, 气缸 54 及腔室 55 的开口端分别与吸入室 28 连通。

在气缸 54 内, 密封地装着滑动自如的杯状活塞阀 56, 该活塞阀 56 的一端与控制压室 80 临界, 与活塞阀另一端临界的吸入侧室 81 与吸入室 28 连通。在活塞阀 56 与弹簧支架 82 之间安装着螺旋弹簧 83, 活塞阀 56 被该螺旋弹簧 83 推向气缸 54 的里面。穿设在活塞阀 56 外周面上的环形沟 93 通过若干个孔 94 与吸入侧室 81 保持常时连通。

在腔室 55 内, 嵌装着控制阀 58。“O”形环 59、60、61、62 将腔室 55 与控制阀 58 的间隙隔成大气压室 63、低压室 64、控制压室 65 和高压室 66。大气压室 63 通过通孔 67 和未图示出的导压管与外壳 1 外面的大气相通。低压室 64 通过通孔 68 与吸入室 28 连通。如图 8 所示, 控制压室 65 通过通孔 69、沟 70、通孔 71 与控制压室 80 连通。如图 7 所示, 高压室 66 通过通孔 72 与排出腔 31 连通。

控制阀 58 内部设有阀机构, 由该阀机构测知排出腔 31 内的高压压力 HP 及吸入室 28 内的低压压力 LP , 产生控制压力 AP , 该控制压力 AP 是这些压力的中间压力, 而且可作为低压压力 LP 的一次函数表示。

如图 13 所示, 在容量控制部件 50 的内面, 形成有沟 70、90、91 及凹部 86、87a、87b、88。在包围着这些凹部 86、87a、87b 和 88 的凸缘

部 57 上,形成有密封沟 84,在该密封沟 84 上嵌着密封件 85。密封件 85 密接在固定涡旋 10 的端板 11 外面,使得这些凹部 86、凹部 87a、87b 和凹部 88 互相间隔开。凹部 87a 和凹部 87b 通过隔板 97 分隔开。凹部 86 通过沟 70、通孔 69、71 与控制压室 65 及 60 连通。如图 7 所示,凹部 87a、87b 分别通过端板 11 上穿设的旁通口 33a、33b 与压缩过程中的压缩室 19a、19b 连通,同时,如图 12 所示,还通过气缸 54 上穿设的第一连通孔 89a、89b 与吸入侧室 81 连通。凹部 88 通过沟 90、91 与排出孔 53 连通,同时还通过气缸 54 上穿设的第 2 连通孔 92、活塞阀 56 外周面上穿设的环形沟 93、孔 94 与吸入侧室 81 连通。

压缩室 19a、19b 完成了气体的吸入进入压缩过程,其容积缩小到 50%之前的期间,旁通口 33、33b 被配设在与该压缩室 19a、19b 连通的位置上。

然而,当主轴 7 旋转时,旋转涡旋 14 通过由偏心销 25、传动套筒 21、轮毂 20 等组成的旋转驱动机构而被驱动,该旋转涡旋 14 一边由自转阻止机构 40 阻止其自转,同时在以公转旋转半径、即主轴 7 与偏心销 25 的偏心量为半径的圆形轨道上作公转旋转运动。于是,螺旋形涡卷 12 和 16 的线接触部逐渐向着涡旋的中心方向移动。其结果,压缩室 10a、19b 也减少其容积,也向涡旋的中心方向移动。随后,穿过未图示出的吸入口并流入吸入室 28 的气体从螺旋形涡卷 12 和 16 的外周端部开口进入各压缩室 19a、19b 内,边被压

缩边移到中心部,从这里穿过排出口 29,推开排出阀 30,排到排出腔 31,再从那里经未图示出的排出口流出。

在使压缩机的能力为 0% 时,控制阀 58 产生低压的控制压力 AP,该控制压力 AP 经过通孔 69、沟 70、通孔 71 被导入控制压室 80。但是,由于其压力小,所以活塞阀 56 被螺旋弹簧 83 的复原力推压,处于图 12 所示位置。因此,第 1 连通孔 89a、89b 及第 2 连通孔 92 都是开的状态,在压缩室 19a、19b 内,压缩过程中的气体通过旁通口 33a、33b、凹部 87a、87b、第 1 连通孔 89a、89b 进入吸入侧室 81,同时,来到涡旋中心的压缩气体,即压缩后的气体,经排出口 29、排出孔 53、凹部 88、沟 90、91、第 2 连通孔 92、沟 93、孔 94 进入吸入侧室 81,这两股气体在吸入侧室 81 内合流并排到吸入室 28 内,其结果,压缩机的能力为零。

在压缩机满载运转时,即,使其能力为 100% 时,控制阀 58 产生高压的控制压力 AP。于是该高压的控制压力 AP 进入控制压室 80 并推压活塞阀的端面。这样一来,活塞阀 56 抵抗螺旋弹簧 83 的弹力而后退,其外端处于与弹簧支架 82 相接触的位置,即图 8 所示位置。在此状态下,由于第 1 连通孔 89a、89b 及第 2 连通孔 92 都被活塞阀 56 闭塞,所以来到涡旋中心部的压缩气体穿过排出口 29、排出孔 53,推开排出阀 30,排到排出腔 31 内。

在降低压缩机能力时,由控制阀发生与降低率相应的控制压力 AP,该控制压力 AP 经控制压室 80 作用到活塞阀 56 的端面上时,

活塞阀 56 静止在该控制压力 AP 产生的推压力与螺旋弹簧 83 的弹力平衡的位置上。因此,当控制压力 AP 变低时,只有第 1 连通孔 89a、89b 打开,在压缩室 19a、19b 内,压缩过程中的气体只向吸入室 28 排出与连通孔 89a、89b 的开度相应的量,这样,只降低了相应于该量的压缩能力。当控制压力 AP 进一步降低,第 1 连通孔 89a、89b 呈全开时,压缩机能力减小到 50%,当控制压力 AP 更为降低,则第 2 连通孔 92 打开,当它全开时,压缩机能力为零。压缩机的能力就这样从 0% 变化到 100%。

在上述现有的容量控制机构中,随着活塞阀 56 的移动,第 1 连通孔 89a、89b 开始打开时,在吸入侧室 81 内,压缩过程中的气体穿过第 1 连通孔 89a、89b,吸入侧室 81 内的压力急剧变化。因而活塞阀 56 的静止状态产生不稳定的所谓振荡现象,其结果,造成压缩机运转不稳定,并且还产生异常噪音。

本发明的目的是提供一种运转稳定、防止异常噪音发生的涡旋型压缩机的容量控制机构。

本发明是为了实现上述目的而作出的。在本发明的涡旋型压缩机的容量控制机构中,气缸内密封且滑动自如地嵌插着活塞阀,该活塞阀的一端与控制压室临界,控制阀发生的控制压力导入到该控制压室,上述活塞阀的另一端与吸入侧室临界,该吸入侧室与吸入室连通在上述气缸上穿设着将压缩过程中的气体导入上述吸入侧室的第 1 连通孔及将压缩后的气体导入上述吸入侧室的第 2 连通孔,随

着上述控制压力的降低,上述活塞阀在气缸内移动,使得上述第1连通孔及第2连通孔先后打开,其特征在于,在上述气缸上穿设辅助连通孔,该辅助连通孔的开口面积比上述第1连通孔的开口面积小,先于第1连通孔被上述活塞阀打开,以便将压缩过程中的气体导入上述吸入侧室。

本发明由于具有上述构造,随着控制压力降低,活塞阀移动,压缩过程中的气体徐徐地流入吸入侧室内,因此,吸入侧室内的压力变化减小,活塞阀不会产生振荡。

图1是本发明涡旋型压缩机容量控制机构的一个实施例的主要部分的示意图。

图2(a)、图2(b)、图2(c)是本发明涡旋型压缩机容量控制机构动作的主要部分的断面示意图。

图3是本发明涡旋型压缩机容量控制机构另一实施例主要部分的示意图。

图4是本发明涡旋型压缩机容量控制机构又一实施例主要部分的示意图。

图5、图6表示本发明中其它形式的第一连通孔。

图7是表示现有涡旋型压缩机的容量控制机构纵断面图。

图8是沿图7中XI—XI线的断面示意图。

图9是沿图7中箭头B的向视图。

图10是沿图9中X—X线断面图。

图 11 是沿图 9 中 XI—XI 线断面图。

图 12 是沿图 7 中 XII—XII 线的断面图。

图 13 是沿图 10 中 X II—X II 线的向视图。

以下,结合附图说明本发明的实施例。

图 1 表示本发明的一个实施例。

在气缸 54 上,穿设着代替图 12 中第 1 连通孔 89a、89b 的第 i 连通孔 95a、95b,该第 1 连通孔 95a、95b 呈三角形,三角形顶点朝着气缸 54 的开放端方向。这两个第 1 连通孔 95a、95b 并列设置并随着活塞阀 56 的移动而同时打开。因此,其开始打开的开口面积随着活塞阀 56 的移动而渐增。另外,在气缸 54 上还穿设着辅助连通孔 96a、96b,这两个辅助连通孔 96a、96b 呈圆形,其开口面积小于第 1 连通孔 95a、95b 的开口面积。辅助连通孔 96a、96b 并列设置并随着活塞阀 56 的移动而同时打开。该辅助连通孔 96a、96b 与第 2 连通孔同样地通过穿设在活塞阀 56 外周面上的环形沟 93 和若干孔 94 与吸入侧室 81 连通。

其他的构造与图 7 至图 13 所示的现有技术相同,对应部件用相同符号表示。

压缩机的负荷低时,控制阀 58 产生的控制压力 AP 低,该控制压力 AP 从控制压室 65 被导入控制压室 80。这样,在控制压力 AP 低时,活塞阀 56 受螺旋弹簧 83 回复力的推压。在气缸 54 内从图 1 状态向右移动。如图 2(a)所示,辅助连通孔 96a、96b 与环形沟 93 重

合而首先打开。然后,第1连通孔 95a、95b 再打开,并且如图 2(b)所示,渐渐地扩大。

辅助连通孔 96a、96b 一旦打开,在压缩室 19a、19b 内,压缩过程中的气体经旁通口 33a、33b、凹部 87a、87b、辅助连通孔 96a、96b、环形沟 93、孔 94、吸入侧室 81 排出到吸入室 28。而第1连通孔 95a、95b 一旦打开,压缩过程中的气体经第1连通孔 95a、95b、吸入侧室 81 排出到吸入室 28。

因此,当控制压力 AP 降低,活塞阀 56 移动时,压缩过程中的气体先从开口面积小的辅助连通孔 96a、96b 流入吸入侧室 81 内,然后经第1连通孔 95a、95b 流入吸入侧室 81 内。

由于压缩过程中的气体是徐徐地流入吸入侧室 81 内的,所以吸入侧室 81 内的压力变化减小,从而阻止了活塞阀 56 的振荡。

当活塞阀 56 接近右端时,如图 2(c)所示,第2连通孔 92 与环形沟 93 重合,这样,排出口 29 的压缩气体经排出孔 53、凹部 88、沟 90、91、第2连通孔 92、环形沟 93、孔 94 回到吸入侧室 81 内。

在上述实施例中,第1连通孔 95a、95b 是三角形的,并设置了辅助连通孔 96a、96b,但为实现本发明目的,也可以如图 3 和图 4 所示那样,在第1连通孔 95a、95b 和辅助连通孔 96a、96b 二者之中,仅设置其中之一即可。

此外,在上述实施例中,第1连通孔 95a、95b 是三角形的,但也可以将该第1连通孔 95a、95b 做成如图 5 或图 6 所示的形式。

在本发明的容量控制机构中,开口面积小于第1连通孔的辅助连通孔先于第1连通孔打开,所以,能将吸入侧室内的压力变化抑制得较小,从而可防止活塞阀的振荡,防止异常噪音发生,使压缩机稳定运转。

另外,若将第1连通孔做成使其开始打开的开口面积随活塞阀移动而渐增的形状,则可以将第1连通孔开始打开时的吸入侧室压力变化抑制得更小。

说明书附图

图 1

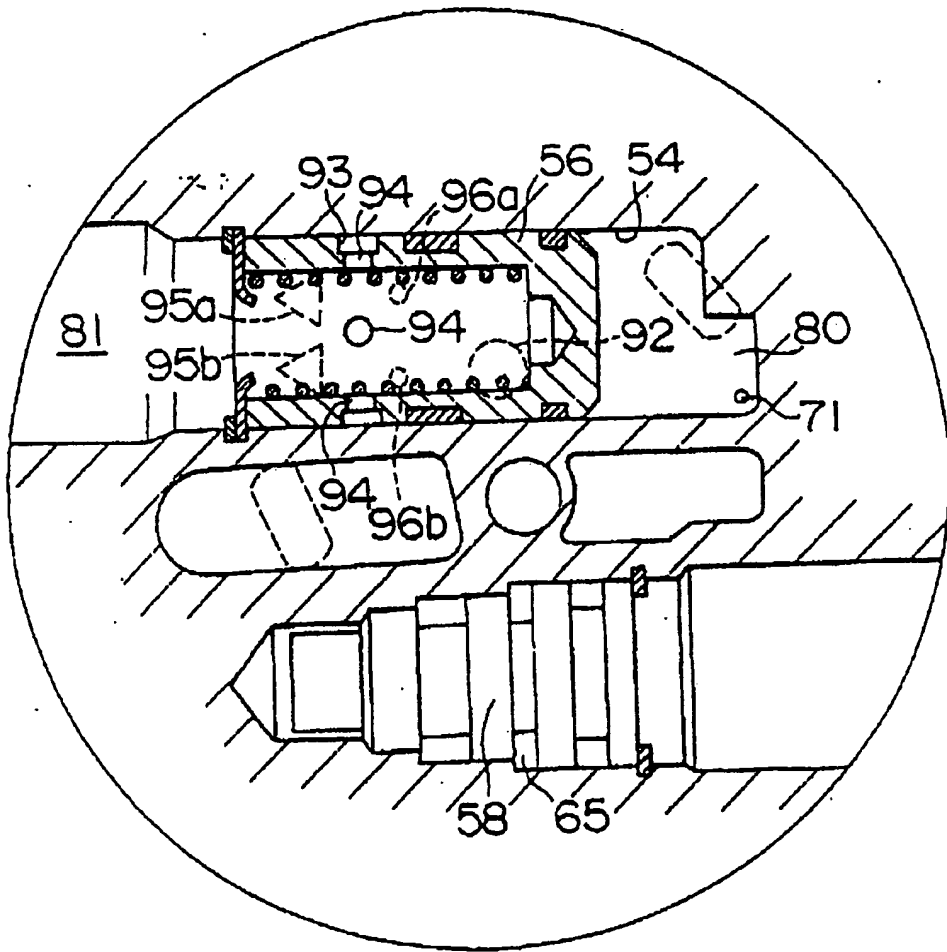


图 2(a)

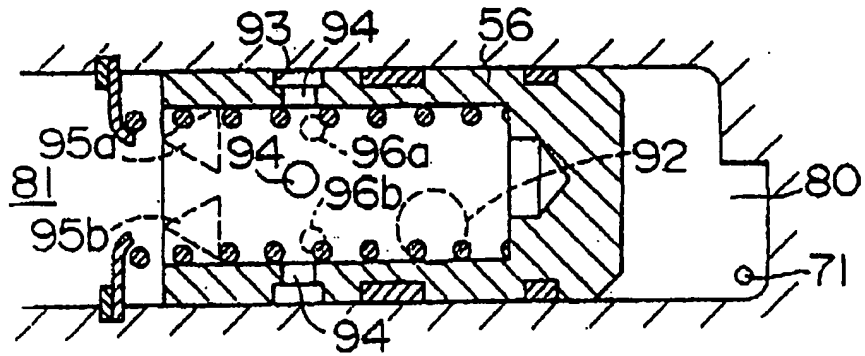


图 2(b)

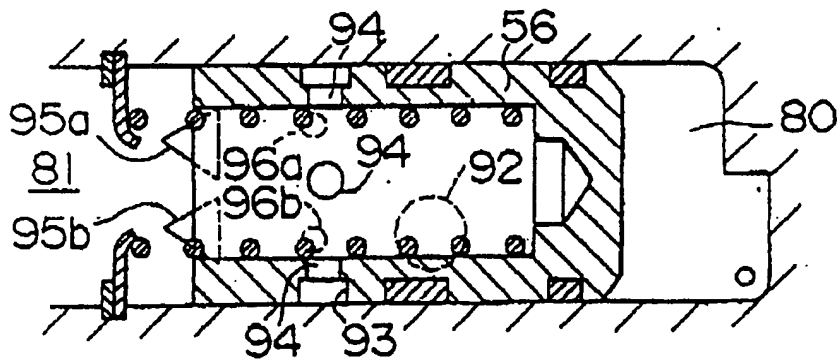


图 2(c)

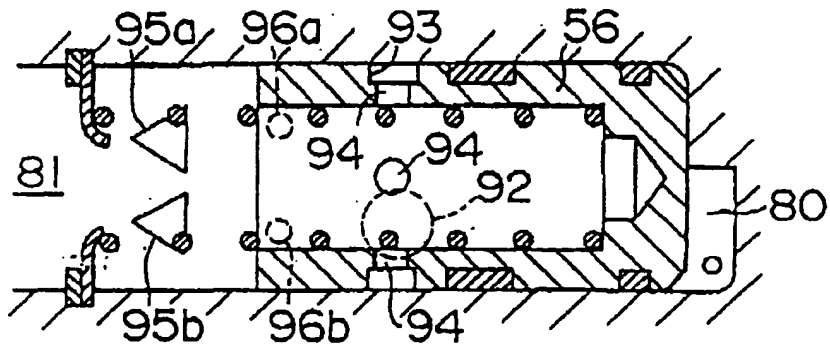


图 3

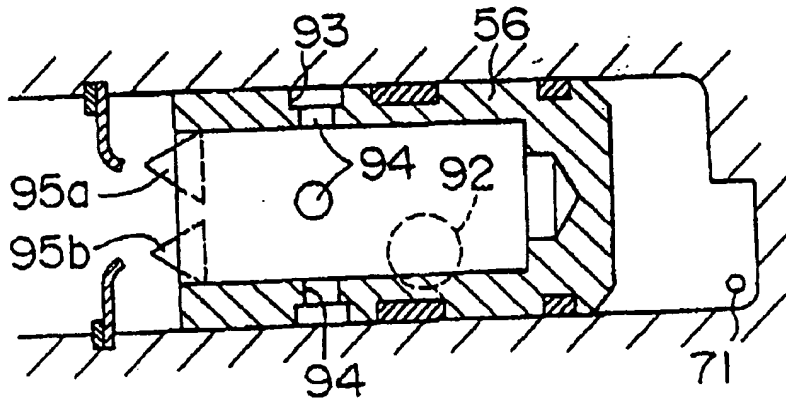


图 4

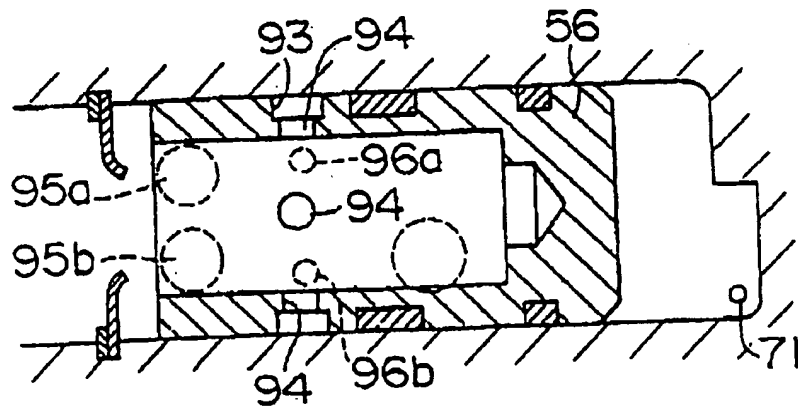


图 5

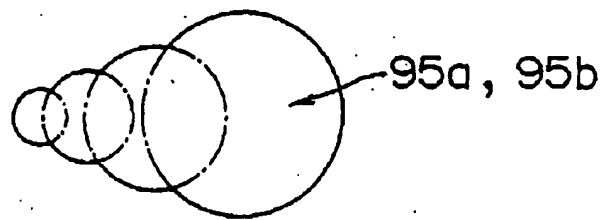
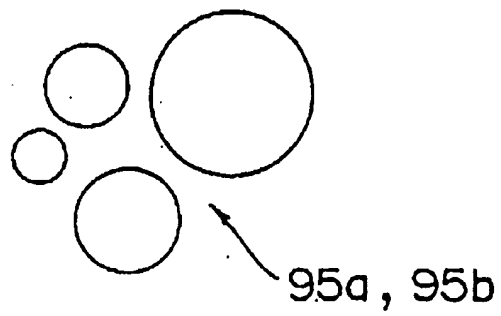


图 6



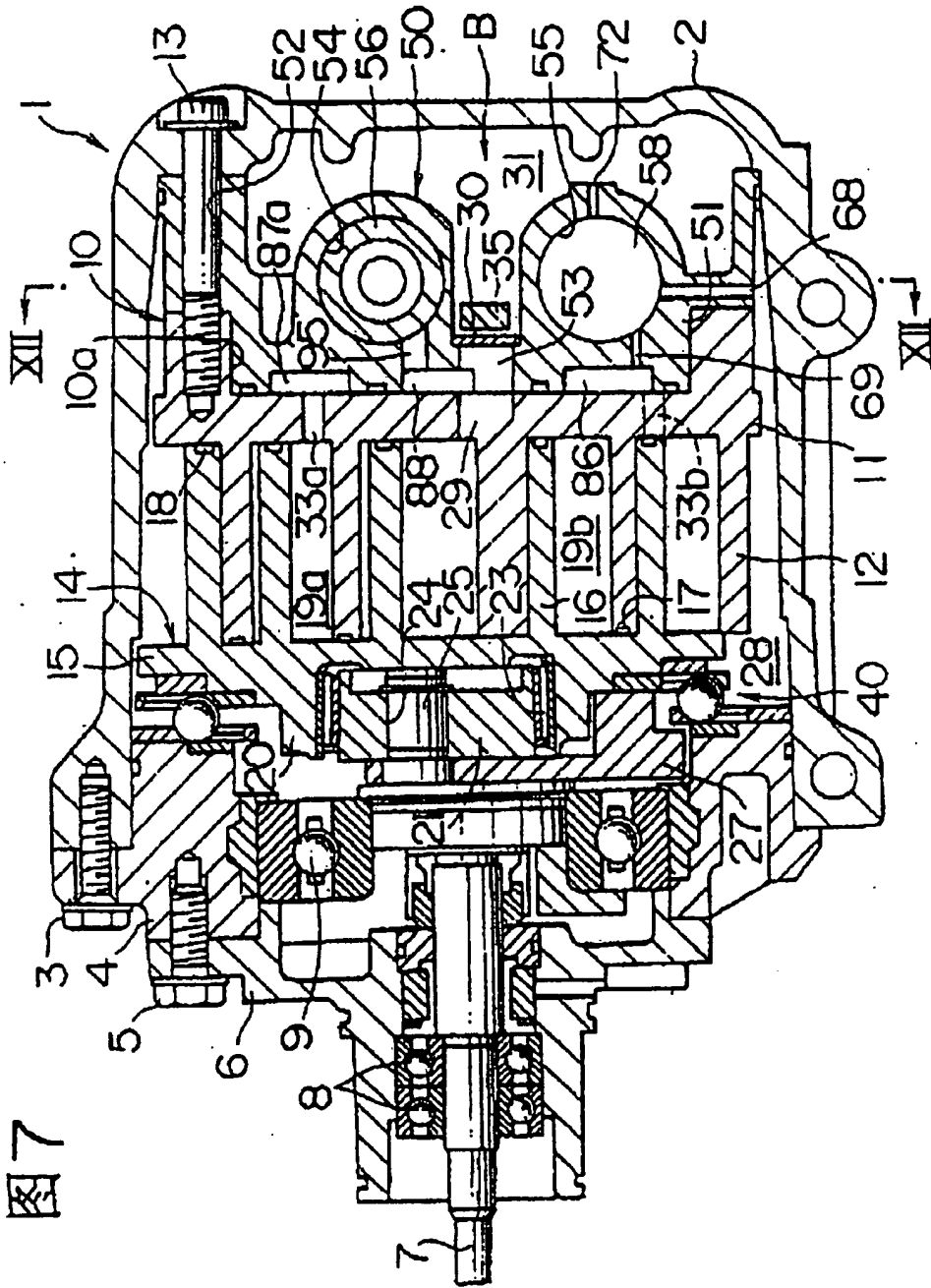


图7

图8

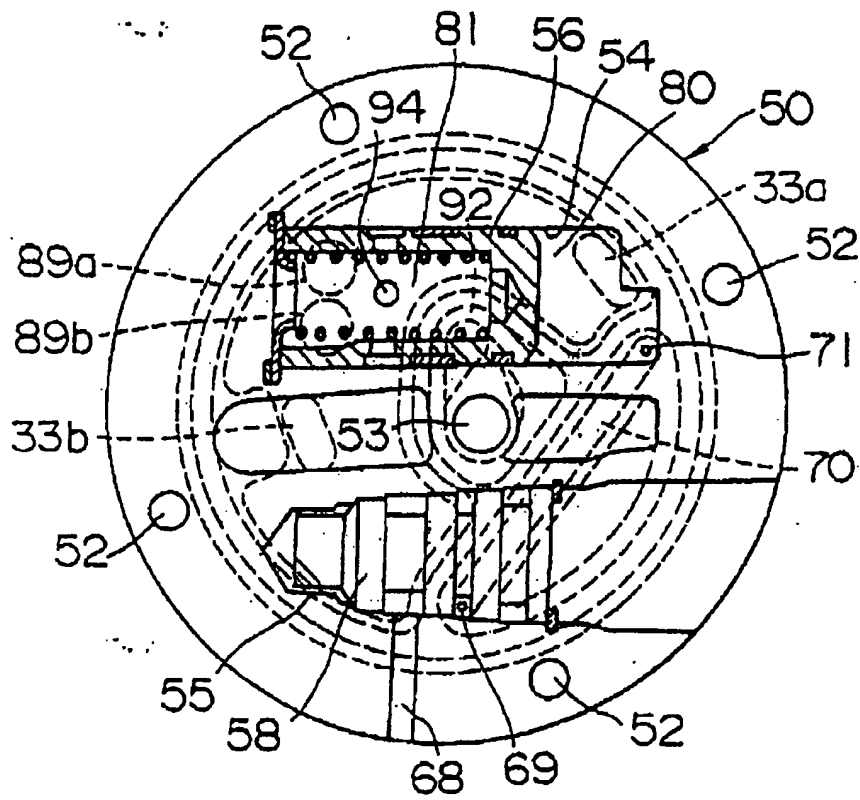


图9

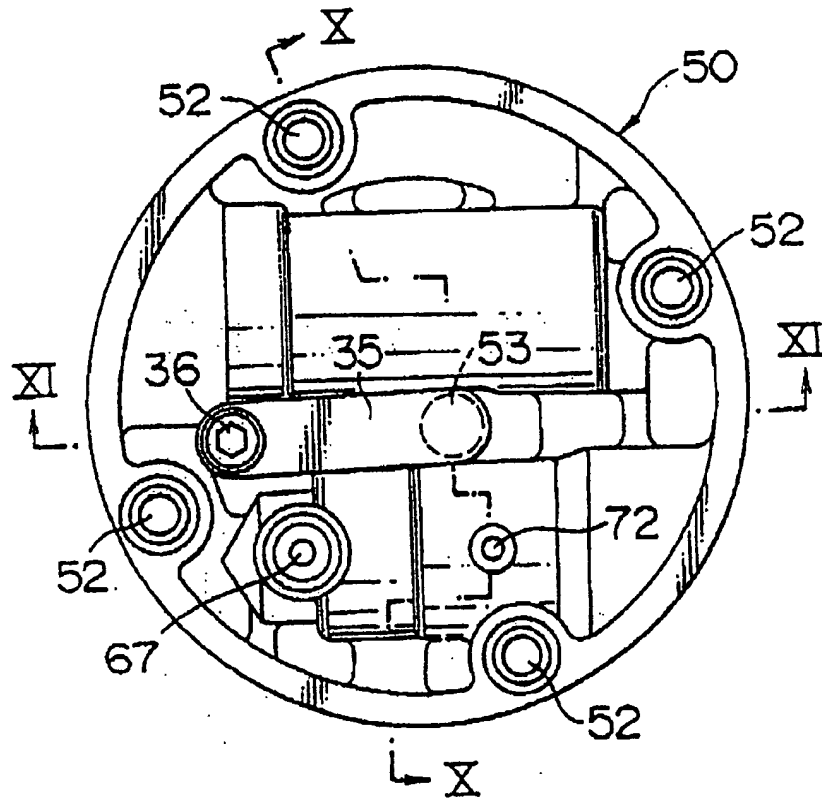


图10

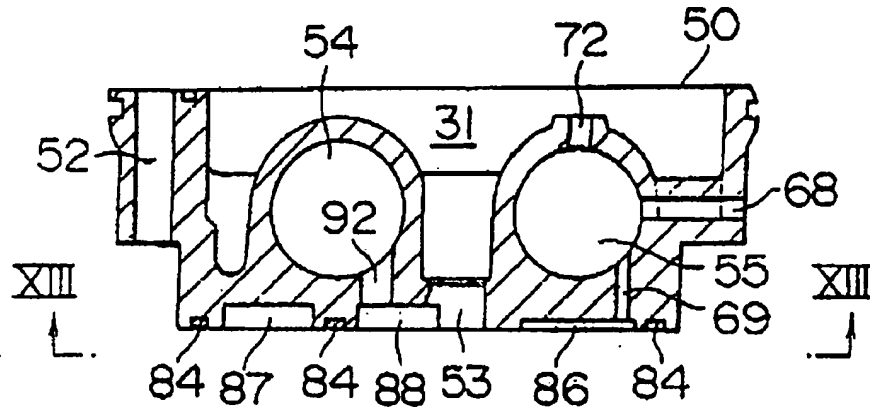


图11

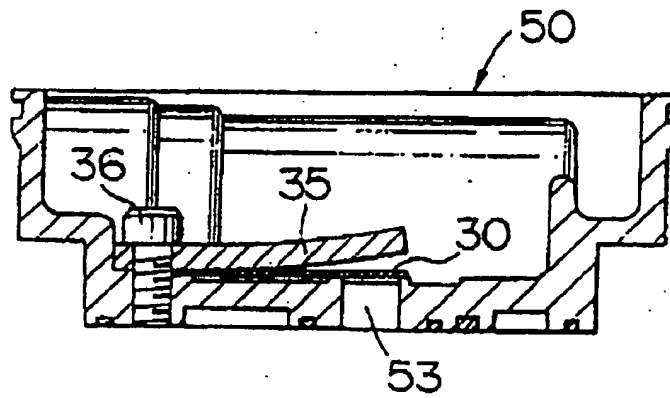
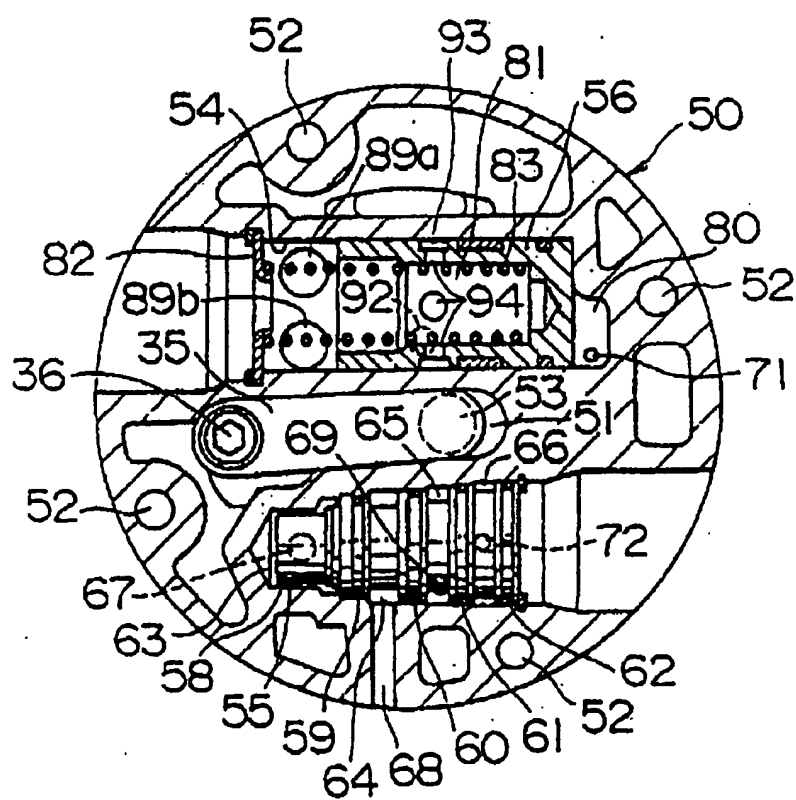


图12



**This Page is Inserted by IFW Indexing and Scanning
Operations and is not part of the Official Record**

BEST AVAILABLE IMAGES

Defective images within this document are accurate representations of the original documents submitted by the applicant.

Defects in the images include but are not limited to the items checked:

- BLACK BORDERS**
- IMAGE CUT OFF AT TOP, BOTTOM OR SIDES**
- FADED TEXT OR DRAWING**
- BLURRED OR ILLEGIBLE TEXT OR DRAWING**
- SKEWED/SLANTED IMAGES**
- COLOR OR BLACK AND WHITE PHOTOGRAPHS**
- GRAY SCALE DOCUMENTS**
- LINES OR MARKS ON ORIGINAL DOCUMENT**
- REFERENCE(S) OR EXHIBIT(S) SUBMITTED ARE POOR QUALITY**
- OTHER:** _____

IMAGES ARE BEST AVAILABLE COPY.

As rescanning these documents will not correct the image problems checked, please do not report these problems to the IFW Image Problem Mailbox.